



INNE NAZWY : Polichlorek winylu, PCW , PCV, PVC, Pasy PCW, Kurtyny halowe, Kurtyny paskowe, Kurtyny spawalnicze, Kotary drzwiowe, Lamele

Polichloru winylu (PCW) jest jeden z najczęściej stosowanych tworzyw sztucznych na świecie. Miękkie PCW jest jednym z najlepszych izolatorów termicznych spośród tworzyw sztucznych. Dodatkową zaletą jest nie przepuszczanie powietrza ani wody dla tego idealnie nadaje się, jako funkcjonalne przegrody do hal tzw. kurtyny paskowe. Dzięki swoim właściwościom pozwalają na zmniejszenia kosztów zużycia energii cieplnej jak i podniesienie komfortu pracy. Wykonane z elastycznego PCW kurtyna pasowa mają za zadanie ochronę składowanych materiałów przed zmiennymi warunkami środowiska oraz hałasem, kurzem, pyłem itp. Znajdują zastosowanie w magazynach, bramach, śluzach transportowych oraz jako kurtyny w chłodniach ze zwiększoną odpornością na niskie temperatury do -45°C . Są elastyczne i wytrzymałe mechanicznie oraz zabezpieczone filtrem UV. Ponadto wszystkie produkty posiadają Attest PZH oraz Certyfikat Higieniczny, dzięki czemu folię PCV można zastosować w przemyśle rolno-spożywczym, przetwórstwie mięsny, przemyśle farmaceutycznym oraz chemicznym.



WŁAŚCIWOŚCI I ZASTOSOWANIA :

- pomaga oszczędzać energię poprzez zatrzymywanie temperatury i kontrolę przepływu ciepłego lub schłodzonego powietrza
- ogranicza przedostawanie się dymu, oparów i kurzu do pomieszczeń oddzielonych kurtynami;
- stanowi barierę dla dźwięku: redukuje poziom hałasu o 25 – 30 dB
- jest odporny na działanie promieniowania UV (może być stosowany w bramach zewnętrznych)
- produkowany jest standardowo z zaokrąglonymi krawędziami, co chroni użytkowników kurtyn przed skaleczeniami
- odznacza się bardzo dobrą elastycznością i wytrzymałością mechaniczną
- posiada niezbędne atesty konieczne w przemyśle spożywczym
- przepuszcza światło słoneczne do wnętrza obiektów.
- wymaga minimum zabiegów konserwacyjnych.
- czerwone skrajne pasy ułatwiają wyznaczenie otworu dla kierowcy
- specjalistyczne pasy zielona, brązowe, czerwona do zastosowań w branży spawalniczej.



Właściwości	Standardowy	Chłodniczy	Norma
Temperatura Pęknięcia przy gięciu na zimno	około -35°C	około -45°C	DIN55372
Temperatura pracy	od -35°C do $+50^{\circ}\text{C}$	od -45°C do $+40^{\circ}\text{C}$	
Gęstość	1,21g/cm ³ +0,01	1,19g/cm ³ +0,01	DIN53452
Absorpcja wody	17 mg 0,10%	22 mg 0,10%	DIN53495
Odporność powierzchniowa	6,5x10 Ohm	6,5x10 Ohm	JEC93
Wydłużenie przy zerwaniu	420,00%	490,00%	DEN EN ISO 5272\15A\200
Wytrzymałość na rozciąganie przy zerwaniu	18 MPa	14 MPa	DIN EN ISO 527-2\15A\200
Dalsze rozciąganie	5 N/mm	2 N/mm	DIN 53515
Właściwości ogniowe	niepalny	niepalny	DIN 4102\B2
Właściwości ogniowe	nie podtrzymuje ognia	nie podtrzymuje ognia	DIN 4102\B20
Właściwości ogniowe na krawędziach	samo gasnący	samo gasnący	DIN53438/2
Przezierność	>80%	>80%	
Izolacyjność akustyczna	~ 30 dB	~ 30 dB	DIN52210
Elastyczność	- 35 C bez zerwania	- 45 C bez zerwania	
Twardość wg, Shore A	79 +3	59 +3	DIN 53505
Wymiary	200x2 , 300x3 , 400x4 , I inne	200x2 , 300x3 , 400x4 , I inne	
Oporność powierzchniowa	6,5x10 Ohm	6,5x10 Ohm	IEC 93
Długość rolki	50 m lub na życzenie	50 m lub na życzenie	

Kurtyny paskowe wykonane są z nasuwających się na siebie pasów z miękkiego PCW/ PCV, odpornego na działanie promieni UV. Znajdują zastosowanie w chłodnie, magazyny, zakłady przetwórstwa spożywczego, bramach magazynowych, samochodach typu chłodnia itp. Pozwalają na ochronę składowanych materiałów przed zmiennymi warunkami środowiska oraz hałasem, kurzem, pyłem, owadami i przeciągami. Pasy z miękkiego PCW można stosować w każdym miejscu, niezależnie od częstotliwości ruchu, ze względu na ich doskonałą elastyczność i wytrzymałość mechaniczną. W ofercie Audioplex znajdują się również pasy standardowe, chłodnicze różnokolorowe jak i specjalistyczne np. elektrostatyczne czy spawalnicze. Do naszych kurtyń wykorzystujemy zawiesia wykonane wyłącznie ze stali nierdzewnej INOX system wahadłowy.



Opis wykonania

Kurtyny paskowe wykonane są z pas miękkiego PCW z przymocowanymi na końcach pasa płytki z otworami wraz z listwą grzebieniową tworzą system wahadłowy który umożliwia ruch wahlwy pasów . Konstrukcja elementów wykonana jest ze stali nierdzewnej $\neq 1,5$ mm (na zamówienie wykonujemy elementy z stali kwasowej)



Rodzaje pasów pcw

- wykonanie standardowe (temperatura od ~ -35 °C do $+50$ °C),
- wykonanie chłodnicze (temperatura od ~ -45 °C do $+40$ °C),
- standardowy kolor bezbarwny o odcieniu niebieskim (przeźroczystość powyżej 80%), z filtrem UV
- krawędzie pasów zaokrąglone
- pasy wykonane z materiału samoczynnie gasnącego (nie płoną i nie wydzielają dymu).

Wybór pasów

Dostosowanie odpowiednich pasów do wysokości otwory gwarantuje dużą wytrzymałość pasów oraz dłuższą trwałość w trudnych warunkach pracy. Przy dobraniu odpowiednich pasów pasy powracają każdorazowo do pozycji spoczynkowej. Producent pasów zaleca :

- szerokość 200 mm i grubość 2 mm, stosowane 0 do 2500 mm wysokości światła wjazdu,
- szerokość 300 mm i grubość 3 mm stosowane 2500 do 3500 mm wysokości światła wjazdu,
- szerokość 400 mm i grubość 4 mm stosowane 3500 do maksymalna długość 5000 mm wysokości światła wjazdu
- zachodzenie sąsiednich pas(zakładki) 33%, 50% i 100%.

Na naszej stronie znajduje się KALKULATOR w którym w bardzo szybki sposób wpisując wysokość i szerokość doradzi i obliczy koszt wraz z przysyłką gotowej kurtyny do zawiedzenie

<https://kurtynypasowe.pl>

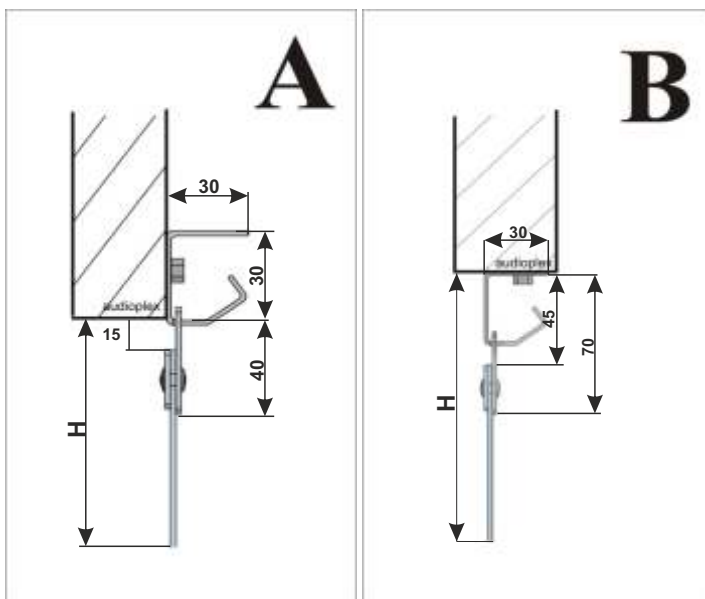


Korzyści

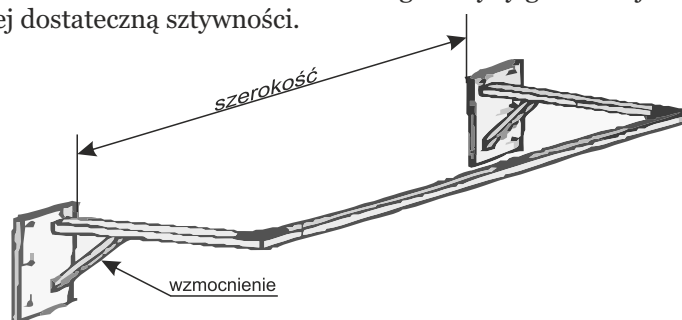
- w okresie zimowym zapobiegają ucieczce ciepła z ogrzewanych pomieszczeń na zewnątrz i odwrotnie.
- w okresie letnim zapobiega wnikaniu ciepłego powietrza do pomieszczeń klimatyzowanych
- znacznie ograniczają ucieczkę zimna z chłodni/mroźni w trakcie prowadzenia prac przeładunkowych, przy otwartych wrotach komory lub samochodu typu chłodnia.
- zabezpieczają przed przenikaniem kurzu, dymu, oparów
- utrudniają przedostawanie się ptaków oraz owadów
- ograniczają i zapobiegają przeciąg
- ograniczają hałas do 30dB
- ogranicza przenikanie zapachów
- w wykonaniu specjalnym jako zabezpieczenie przed promieniowaniem ultrafioletowym przy pracach spawalniczych,

Po zakupie w firmie BARLO gotowej kurtyny do zawieszenia na wymiar w zestawie znajduje się listwa grzebieniowa, pasy wraz z zanitowanymi blaskami systemowymi INOX.

Pierwszym etapem montażu jest przygotowanie listwy grzebieniowej i zamocowanie do nadproża. W razie potrzeby skrócić jednak że odcinki listwy powinny stykać się ze sobą w celu zapewnienia stałej odległości między zębami, czyli cięcie powinno odbywać się pomiędzy ząbkami. Istnieje możliwość montażu bocznego (rys. a) lub wewnątrz otwory (rys. b). Służą do tego otwory o średnicy ~6mm wykonane w listwie co około 17 cm. Listwy należy przykręcić za pomocą kołków rozporowych, kotew itp.. tak by pasy wisiały nad posadzki około 10-20mm aby nie można było najechać czy na stąpać a co za tym idzie zerwać pas.



W przypadku konieczności odejścia z kurtyną od płaszczyzny otworu, umieszczenia kurtyny równoległe do bramy jako wewnętrznej przegrody bramy (najczęściej stosowane przy bramach ruletowych) należy zastosować dodatkową konstrukcję tzw ramie z profili stalowego (przykład na rys. poniżej) . Konstrukcja ta powinna być dostosowana do szerokości oraz wagi kurtyny gwarantuje jej dostateczną sztywność.



KURTYNY PASKOWE

Następnym krokiem jest zawieszenie próbnie jeden z pasów na przytwierdzonej listwie grzebieniowej w celu sprawdzenia dopasowania wysokości do światła otworu. Pasy przygotowane są z pewnym zapasem wynikającym z listwy mocującej pas przedstawiono na poniższym rys. należy zatem podnieść listwę grzebieniową lub zaznaczyć bądź odmierzyć nadmiar długości pasa w taki sposób, aby gotowa kurtyna wisiała na wysokości ~10-20mm nad posadzką. A następnie odciąć ostrym nożem do tapet.



Po zamontowaniu listwy grzebieniowej i dopasowaniu długości pasów jedną z ważniejszych czynności aby kurtyna spełniała maksymalne swoje właściwości jest zawieszenie poprawne pasów. Pasy zawieszamy od prawej lub lewej strony lecz nie jeden po drugim lecz pierwszy pas trzeci, piąty a później drugi czwarty, szósty itd. Takowe zawieszenie spowoduje iż pasy będą się dobrze schodzić w dolnej części kurtyny oraz szybciej to nastąpi.



Kurtyny pasowe zawieszane na listwie grzebieniowej jest możliwości zawieszenia pasów w kilku opcjach pokrywania pas na pas czyli z różną wielkością zakładki ~30%, 60% czy 90% zakładu pas na pas. Firma BARLO wykonuje standardowe zakładki ~30% czyli około 25mm po oby stronach, natomiast na życzenie wykonujemy kurtyny z większymi zakładkami zapewniające większą szczelności. Wykonujemy również na życzenie klienta pasy skrajne o kolorze czerwonym ułatwiające przejście lub przejazd wózków widłowych.

Nasza firma przygotowuje gotowe kurtyny do zawieszenia wystarczy podać nam wysokość i szerokość światła otwory a my przygotujemy kompleksową ofertę z dobranie odpowiedniego pasa. Pasy wykorzystywane się nie tylko na typowe kurtyny bramowe leczy np. ścianki działowe, uszczelnienie, podkłady itp. więc nasza firma docina na każdą długość pasy na każde życzenie klienta zakuwa w nity śruby, wykonuje otwory czy elementy z miękkiego PCW lecz nasza firma nie bierze odpowiedzialności za źle dobranie pasy lub nie właściwe ich użytkowanie. Przygotowujemy również kurtyny specjalistyczne np. chłodnicze, spawalnicze, antystatyczne itd Przygotowujemy również konstrukcja okalające jak również montujemy kurtyny u klienta.

